



**STAINMANN**  
Maschinenbau

# СНІГОВИЙ ВІДВАЛ

---



Асортимент пługів STAINMANN - це сучасне, максимально ефективне обладнання та найкращий варіант за співвідношенням «ціна/якість».

Всі без винятку компоненти виготовлені з матеріалів перевірених виробників, а найважливіші та критичні для роботи обладнання вузли виготовлені з нержавіючої сталі.



**STAINMANN**  
Maschinenbau

- ✓ Швидкість є неодмінною характеристикою снігоочисної машини.
- ✓ Простота складання забезпечує швидке введення в експлуатацію кожної вантажівки.
- ✓ Оскільки це бортова техніка, для всіх видів вантажівок готуються спеціальні проекти.
- ✓ Ширина лопати та різноманітність є найбільш вигідним аспектом ергономіки системи.
- ✓ Умови праці та правила техніки безпеки організовані відповідно до міжнародних вимог.
- ✓ Снігоприбиральна машина управляється з кабіни і тільки одним оператором.



# ФУНКЦІЇ

- Снігоприбиральне обладнання встановлюється на з'єднувальній пластині перед транспортним засобом, який використовується для робіт із прибирання снігу, її функціями керує панель керування, розташована в кабіні водія.
- Технологія спіральної пружини гасить силу реакції при наїзді на перешкоду.
- Таким чином запобігти пошкодженню транспортного засобу та снігоприбирального обладнання.
- Снігоочисне обладнання типу HS управляється гідравлікою.
- Гідравлічний привід забезпечується блоком живлення на снігоприбиральній машині, а від транспортного засобу подається лише електричне з'єднання 24 В.
- Гідравлічний привід також забезпечується гідравлічним насосом, підключеним до виходу ВВП, з'єданого з трансмісією автомобіля.

# ФУНКЦІЇ



За допомогою управління клапанної групи лопатка виконує рухи вліво-вправо і вгору-вниз.



Відвал здійснює прибирання снігу власною вагою.



Використовувана гідростатична гідравлічна енергія подається від ВВП вантажівки.



Використовуване гідравлічне обладнання вибрано з продуктів найвищої продуктивності.



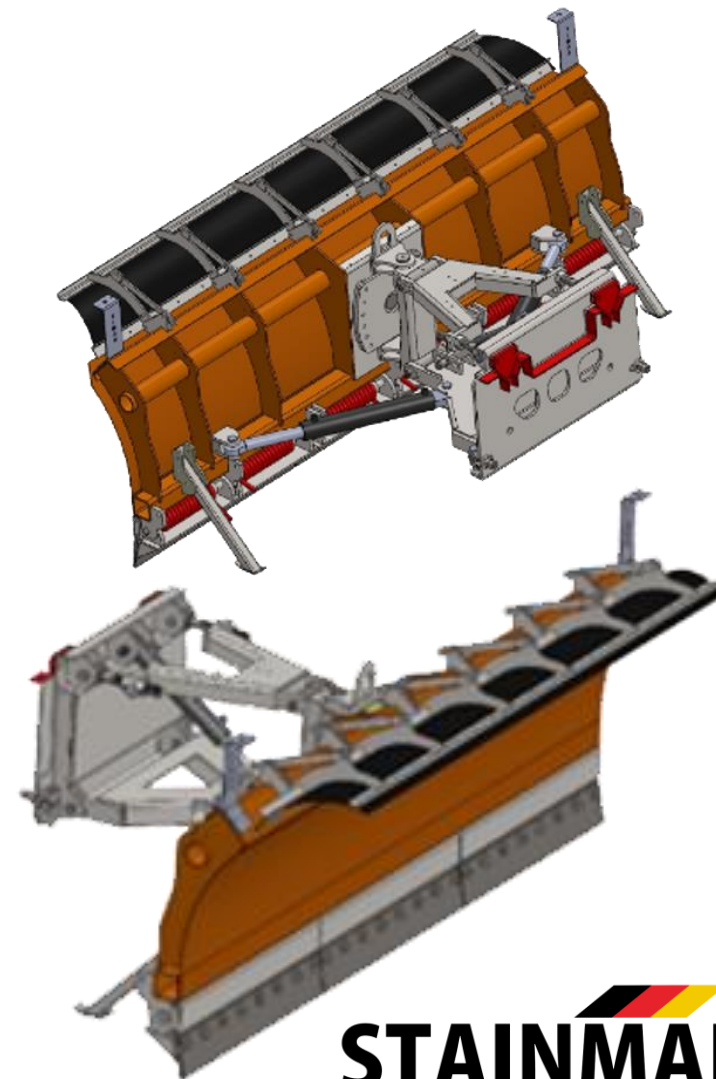
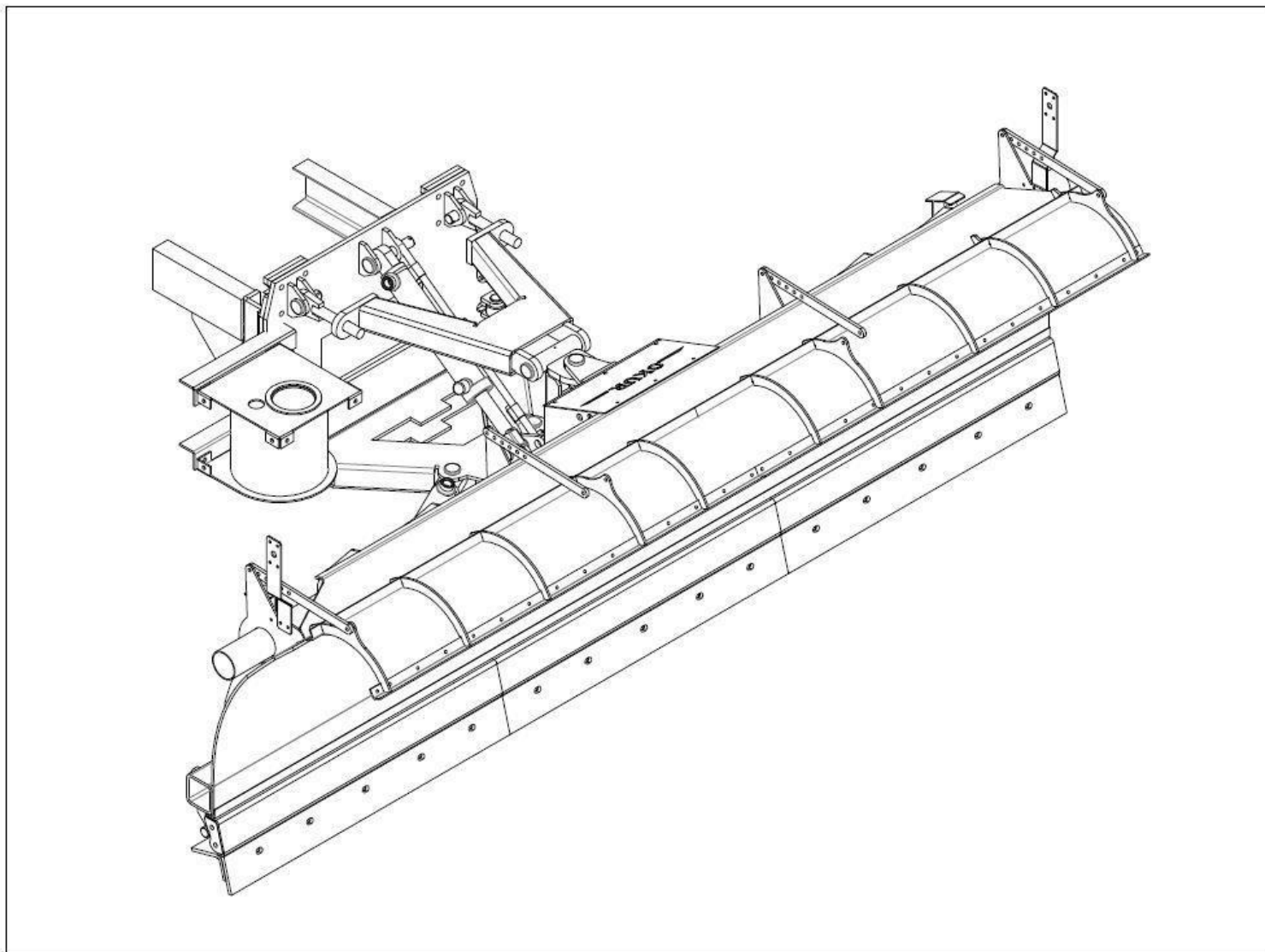
Ножі снігоочисного обладнання виготовляються в різних специфікаціях і розмірах залежно від вантажопідйомності транспортного засобу, погоди та дорожніх умов, де будуть проводитися снігоочисні роботи. Наконечник скребка виготовлений зі спеціального сталевого листа.

# МОДЕЛЬНИЙ РЯД



	ОКВ-3000	ОКВ-3300	ОКВ-4000
ДОВЖИНА НОЖА (мм)	3000	3300	4000
ШИРИНА ЛЕЗА (мм)	15 x 1000 x 150	15 x 1100 x 150	15 x 1100 x 150
МАТЕРІАЛИ	Поліуретан і сталь		
КІЛЬКІСТЬ ЛЕЗ	3	3	4
ПРУЖИНА / КІЛЬКІСТЬ ЦИЛІНДРІВ	6 / 3	6 / 3	6 / 3
МАСА (кг)	750	800	900
УПРАВЛІННЯ	Гідравлічна система з кабіни водія		
ОБ'ЄМ ГІДРАВЛІЧНОГО МАСЛА (л)	15		

# ОГЛЯД ПРОДУКТУ – БЛОК-СХЕМА >>>





[www.stainmann.com](http://www.stainmann.com)



[info@stainmann.com](mailto:info@stainmann.com)



+38 (067) 801 77 00



[facebook.com/  
StainmannMaschinenbau](https://facebook.com/StainmannMaschinenbau)

[instagram.com/  
stainmannmaschinenbau](https://instagram.com/stainmannmaschinenbau)



[www.youtube.com/channel/  
stainmann](https://www.youtube.com/channel/stainmann)